

DCM660R デジタルクランプメータ

取扱説明書



三和電気計器株式会社

本社=東京都千代田区外神田2-4-4・電波ビル
郵便番号=101-0021・電話=(03)3253-4871(代)
大阪営業所=大阪市浪速区恵美須西2-7-2
郵便番号=556-0003・電話=大阪(06)6631-7361(代)



02-1106 5001 6011

— メモ —

【1】安全に関する項目

～ご使用の前に必ずお読みください。～

このたびデジタルクランプメータDCM660R型をお買い上げいただき、誠にありがとうございます。ご使用前にはこの取扱説明書をよくお読みいただき、正しく安全にご使用ください。そして常にご覧いただけるように製品と一緒にして大切に保管してください。

本書で指定していない方法で使用すると、本製品の保護機能が損なわれることがあります。本文中の“**△**警告”および“**△**注意”の記載事項は、やけどや感電などの事故防止のため、必ずお守りください。

1-1 警告マークなどの記号説明

本器および『取扱説明書』に使用されている記号と意味について

△:安全に使用するための特に重要な事項を示します。

- 警告文はやけどや感電などの人身事故を防止するためのものです。
- 注意文は本器を壊すおそれのあるお取り扱いについての注意文です。

- :高電圧注意
- :交流(AC)
- :抵抗
- :バックライト
- :二重絶縁または強化絶縁
- :グラウンド
- :直流(DC)
- :フューズ
- :周波数

1-3 過負荷保護

各ファンクション入力端子の最大定格入力値および過負荷保護を定めています。

ファンクション	入力端子	最大定格入力値	最大過負荷保護入力値
DCV・ACV Hz	— と +	DC/AC 600V	DC/AC 610V
$\cdot\cdot\cdot\Omega$		Δ 電圧・電流 入力禁止	
DCA・ACA Hz	クランプ センサ部	DC/AC 660A	DC/AC 670A

【2】用途と特長

2-1 用途

本器はCAT. III 600V 範囲内の測定用に設計された交直流用のデジタルクランプメータです。低電圧600V以下の電路、電気機器、電源設備などの電流測定に適しています。

2-2 特長

- IEC規格に準拠
- 交流(AC)は真の実効値測定
- ACA, DCAは最大660Aまでで、分解能は0.01A
- INRUSH機能、最大値・最小値ホールド機能
- データホールド機能、バックライト機能
- オートパワーセーブ機能

過電圧測定分類

過電圧測定分類 (CAT. I) :
コンセントから電源変圧器(トランス)等を経由した機器内の二次側電路。

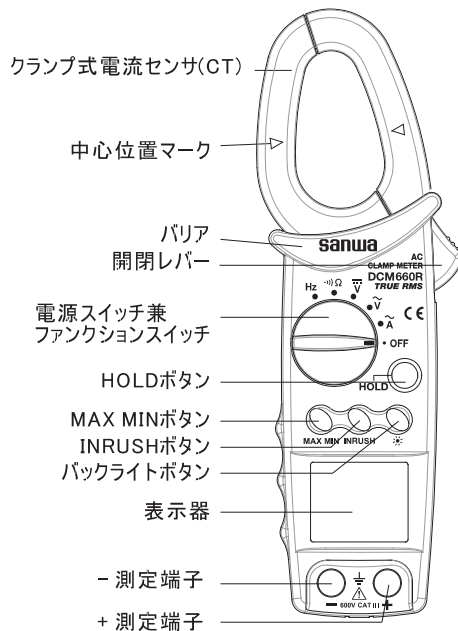
過電圧測定分類 (CAT. II) :
コンセントに接続する電源コード付き機器の一次側電路。

過電圧測定分類 (CAT. III) :
直接分電盤から電気を取り込む機器の一次側および分岐部からコンセントまでの電路。

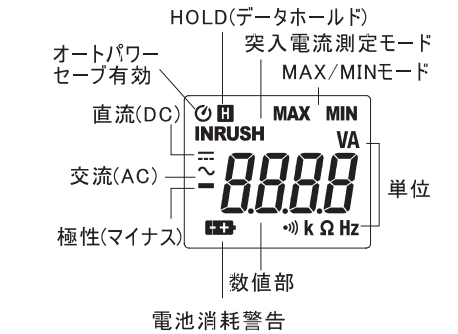
過電圧測定分類 (CAT. IV) :
引き込み線から分電盤までの電路。

【3】各部の名称

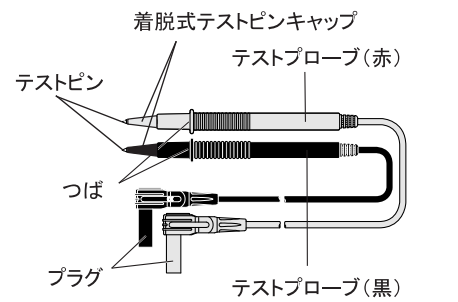
3-1 本体



3-2 表示器



3-3 テストリード



着脱式テストピンキャップ装着時: CAT. III 600V
着脱式テストピンキャップ未装着時: CAT. II 1000V

【4】機能説明

4-1 電源スイッチ & ファンクションスイッチ: (全ファンクション)

このスイッチを回して電源のON/OFFおよび各測定ファンクションの切り換えをおこないます。

4-2 HOLDボタン: (全ファンクション)

HOLDボタンを押すと、表示器に が点灯しその時点の表示値を保持します。測定入力の変動しても表示は変化しません。再度ボタンを押すと、ホールド状態は解除され測定状態に戻ります。

備考
・ファンクションスイッチを切り換えるとHOLDは解除されます。

4-3 MAX/MINボタン: (全ファンクション)

MAX/MINボタンを押すとMAX/MINモードとなります。測定レンジは固定されボタンを押す毎に以下のように切り替わります。

MAX値表示(MAX点灯)→MIN値表示(MIN点灯)
→現在の測定値表示(MAX MIN点灯)
→MAX値表示(MAX点灯)
再度ボタンを一秒以上押しとMAX/MINモードは解除されます。

MAX値 : MAX/MINモード設定時から測定した最大値を表示
MIN値 : MAX/MINモード設定時から測定した最小値を表示

現在の測定値 : 今の測定値を表示し最大値と最小値を記録します。最大値または最小値を確認するときは、ボタンを押してMAX値表示やMIN値表示に切り換えます。

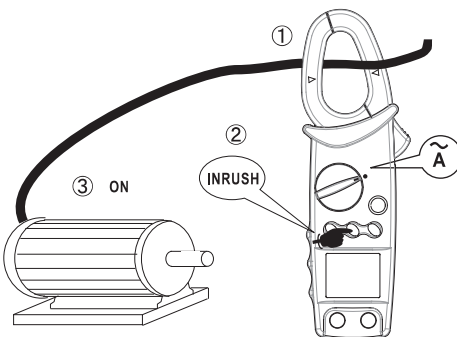
備考
・ファンクションおよびレンジを切り換えるとMAX/MINモードは解除されます。

4-4 INRUSHボタン(ACAのみ)

INRUSH(突入電流=Inrush current))を測定する機能です。INRUSHは被測定機器の電源投入時(約100msec 以内)に流れる電流を測定します。

INRUSHボタンを押すと、表示器に **INRUSH** が点灯し“----”を表示します。レンジは660.0Aレンジに固定されます。電流入力が10Aを超えてから約100msecの測定値を表示部に固定します。再度このボタンを押すと“----”に戻ります。このモードを解除する場合は、INRUSHボタンを一秒以上長押ししてください。

- 被測定機器の電源を切り、ACA測定ファンクションに設定しケーブルをクランプします。
- INRSHボタンを押します。
- 被測定機器の電源を入れると、表示器に突入電流値を表示します。



備考
・INRUSH機能は精度を規定していません。
・10A以上の入力がないとき、表示は“----”のまま変化しません。
・突入電流とは、電流を投入した瞬間に流れることがある定格値よりはるかに大きな電流のことで、通常の動作状態になると電流は安定します。

4-5 バックライトボタン

ボタンを押すと表示器にバックライトが点灯します。再度このボタンを押すと消灯します。または60秒で自動消灯します。

4-6 オートパワーセーブ

最終操作から約15分で自動的に表示が消え、電源の消費を抑えるオートパワーセーブ(以下APS)機能つきです。APS機能有効時は表示器に マークが点灯しています。APSが働いて表示が消えた状態から復帰する場合は、なにか押しボタンを押してください。このときAPS直前の表示データをデータホールドしています。

備考
・APS時にも微小な電源電流が流れているので測定が終わったら、必ずファンクションスイッチをOFFの位置に戻してください。
・APS機能を解除するには、MAX/MINボタンか ボタンを押したままファンクションスイッチを回し電源をONしてください。表示器の マークが消灯されたら解除状態です。

4-7 電池消耗警告表示

内蔵電池が消耗し電池電圧が約2.5V以下になった時、表示器に マークが表示されます。このマークが点灯した時には、新しい電池(2本共)と交換してください。

4-8 交流検波方式

本器は実効値方式で、交流の大きさを直流と同じ仕事量として表します。TRUE RMS (Root Mean Square) 回路により正弦波や方形波、三角波など非正弦波の実効値測定ができます。(入力信号の測定値は実際の入力信号電力の尺度となりますので平均値検波した値より、より有効な値として測定されます。)

4-9 クレストファクタ(波高率)

信号のピーク値をその信号の実効値で割った値で表します。正弦波や三角波等最も一般的な波形では相対的にクレストファクタ(CF)は低くなっています。

また、デューティーサイクルの低いパルス列に類似した波形では高いCFとなります。代表的な各波形の電圧、CFは表を参考にしてください。

正弦波	方形波
三角波	パルス

各波形例

入力波形	ピーク値	実効値 V _{rms}	平均値 V _{avg}	CF V _p /V _{rms}	波形率 V _{rms} /V _{avg}
正弦波	V _p	$\frac{V_p}{\sqrt{2}}$ =0.707V _p	$\frac{2V_p}{\pi}$ =0.637V _p	$\sqrt{2}$ =1.414	$\frac{\pi}{2\sqrt{2}}$ =1.111
方形波	V _p	V _p	V _p	1	1
三角波	V _p	$\frac{V_p}{\sqrt{3}}$ =0.577V _p	$\frac{V_p}{2}$ =0.5V _p	$\sqrt{3}$ =1.732	$\frac{2}{\sqrt{3}}$ =1.155
パルス	V _p	$\sqrt{\frac{\tau}{2\pi}} \cdot V_p$	$\frac{\tau}{2\pi} \cdot V_p$	$\sqrt{\frac{2\pi}{\tau}}$	$\sqrt{\frac{2\pi}{\tau}}$

各波形の電圧一覧

備考
・本器のAC測定はAC結合です。
・入力信号の直流成分はカットされます。

【5】測定方法

⚠警告

- 各ファンクションの最大定格値を超えた入力を加えないこと。
- 測定中はファンクションスイッチを切り換えないこと。
- 測定中はテストプローブのつばよりテストピン側を持たないこと。

5-1 始業点検

測定を始める前に以下の項目を確認してください。

- 外観チェック：落下などにより本体外観に異常がないか？
 - アクセサリ：テストリードに断線やひび割れ等の異常はないか？
 - 電池消耗警告が表示されていないか？表示されている場合は新品電池と交換してください。
 - 本体または手が水などでぬれた状態ではないか？
- ※表示器に何も表示が出ない場合は、電池の全消耗が考えられます。

5-2 電流測定

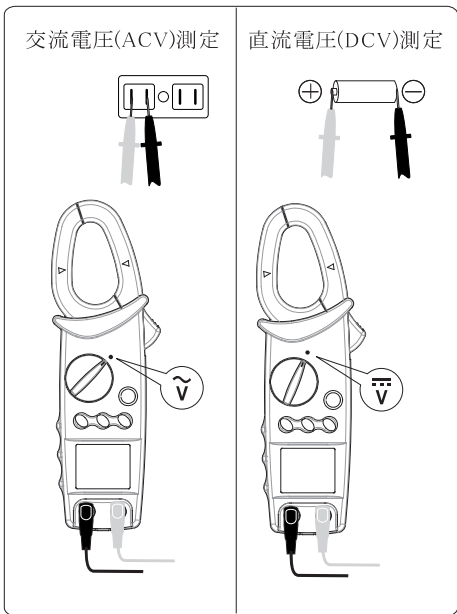
⚠警告

感電防止のため、テストリードは必ず測定端子から外しておくこと。

5-3 電圧測定

⚠警告

感電防止のため、対地電圧600V以上の電路で使用しないこと。



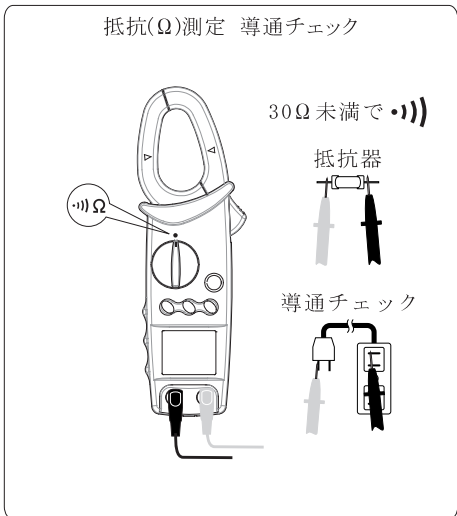
備考

実効値応答のため0に戻るまで時間がかかりますが0になる前に測定をおこなっても測定値に問題はありません。

5-4 抵抗測定 導通チェック

⚠警告

測定端子に外部から電圧を絶対に加えないこと



備考

- 測定値が30Ω未満でブザーが発音します。
- 入力端子間の開放電圧：約1.2V

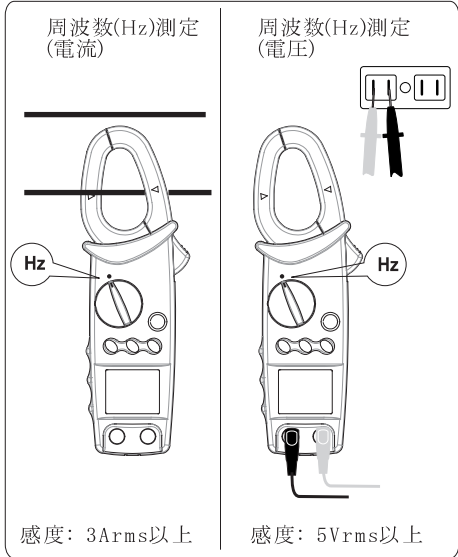
- 電圧と電流を同時に入力すると誤動作して正しい測定ができません。

- CT開閉時やファンクションを変えたときに一時的に数10カウントの表示が出てことがあります。0に戻るまで時間がかかりますが、0になる前に測定をおこなっても測定値に問題はありません。

5-5 周波数(Hz)測定

⚠警告

感電防止のため、対地電圧600V以上の電路で使用しないこと。



備考

- DC結合入力での測定はできません。
- ノイズの多い環境で周波数を測定する場合は、周波数表示が変動したり、誤表示する場合があります。

【6】保守管理について

⚠警告

- この項目は安全上重要です。本説明書をよく理解した上で管理を行ってください。
- 安全と精度維持のために1年に1回以上は校正、点検を行ってください。

6-1 保守点検

- 外観：
 - 落下などにより、外観が壊れていないか？
- テストリード：
 - テストリードから芯線が露出していないか？
 - 入力端子にプラグを差し込んだときに緩みはないか？

以上の項目に該当するものはそのまま使用せず、修理を依頼してください。

6-2 校正・点検

詳細については三和電気計器(株)までお問い合わせください。(項目 7-3を参照。)

6-3 保管について

⚠注意

- 本体は揮発性溶剤に弱いため、シンナーやアルコールなどで拭かないこと。
- 本体は熱に弱いため、高熱を発するものに近くに置かないこと。
- 振動の多い場所や落下のおそれのある場所に保管しないこと。
- 直射日光や高熱、低温、多湿、結露のある場所での保管は避けること。
- 長期間使用しない場合は内蔵電池を必ず抜いておくこと。

6-4 電池の交換

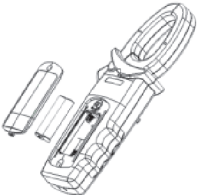
出荷時の電池について

工場出荷時に組み込まれている電池はモニター用電池ですので電池寿命が新品電池より短い場合があります。モニター用電池とは製品の機能や性能をチェックするための電池のことです。

⚠警告

感電のおそれがあるため、測定端子に入力が加わった状態で電池ふたを外さないこと。また、ファンクションスイッチがOFFになっていることを確認し作業を行うこと。

- 電池ふた固定ネジ(1本)をマイナスドライバーでまわします。
- 電池ふたが浮き上がったらずします。
- 電池ホルダ内の電池を極性に注意して2本共に新品と交換します。
- 電池ふた固定ネジを元どおりネジ止めます。



【7】アフターサービスについて

7-1 保証期間について

本製品の保証期間は、お買い上げの日より3年間です。ただし、日本国内で購入し日本国内でご使用いただく場合に限りです。また、製品本体の精度は1年保証、製品付属の電池、テストリード等は保証対象外とさせていただきます。

7-2 修理について

- 修理依頼の前にもう一度次の項目をご確認ください。
 - 内蔵電池の容量と電池装着時の極性をチェック。
 - テストリードの断線をチェック。
- 保証期間中の修理:保証書の記載内容によって修理させていただきます。

- 保証期間経過後の修理
修理および輸送費用が製品価格より高くなる場合もありますので、事前にお問い合わせください。補修用性能部品の最低保有期間は、製造打切り後6年間です。この保有期間を修理可能期間とさせていただきます。ただし、性能部品が製造中止などにより入手不可能になった場合は、保有期間が短くなる場合もあります。

- 修理品の送り先
製品(本体およびテストリード等の付属品を含む)の安全輸送のため、製品の5倍以上の容積の箱に入れ、十分なクッションを詰め、箱の表面に「修理品在中」と明記して送りください。輸送にかかる往復の送料は、お客様のご負担とさせていただきます。

[送り先] 三和電気計器株式会社
羽村工場サービス課
〒205-8604 東京都羽村市神明台4-7-15
TEL (042) 554-0113 / FAX (042) 555-9046

7-3 お問い合わせ

三和電気計器株式会社
本社:TEL (03) 3253-4871 / FAX (03)3251-7022
大阪:TEL (06) 6631-7361 / FAX (06)6644-3249
お客様計測相談室: ☎ 0120-51-3930
受付時間 9:30~12:00、13:00~17:00
(土日祭日は除く)

ホームページ:http://sanwa-meter.co.jp

【8】仕様

8-1 一般仕様

動作方式: 二重積分方式
交流検波方式: 真の実効値型(AC結合)
表示: 最大6600カウント
サンプルレート: 約3回/秒
オーバー表示: 数値部にOL表示とブザー
レンジ切り換え: オートレンジのみ
極性切り換え: 自動切り換え(-表示)
電池消耗表示: 電池電源が約2.5V以下で表示器に☒マークが

電流測定方式: クランプ式電流センサ(CT)

最大クランプ開口径: 約φ30mm
使用環境条件: 約2000m以下、屋内使用
環境汚染度2

精度保証温湿度範囲: 23±5°C、80%RH以下
(結露のないこと)

使用温湿度範囲: 5°C~40°C、80%RH以下
(結露のないこと)

保存温湿度範囲: -10°C~50°C、80%RH以下
(結露のないこと)

電源: 単4アルカリ電池1.5V (LR03) × 2本
オートパワーセーブ: 最終操作から約15分後に電源セーブ

消費電力: TYP 0.1mW以下
電池寿命: 約50mW TYP.
連続約55時間
(バックライト非点灯時)

寸法・重量: 208(H) × 69(W) × 38(D)mm
約265g(電池含む)

安全規格: IEC61010-1 CATⅢ 600V

IEC61010-2-032
IEC61010-031

EMC指令: IEC61326

付属品: 取扱説明書
テストリード(TL-23a)
キャリングポーチ(C-DCM660)

8-2 測定範囲及び精度

温度: 23±5°C 湿度: 80%RH以下(結露のないこと)

rdg(reading): 読み取り値
dgt(digit): 最終桁のカウント数

交流電流 ACA

ファンクション	レンジ	精度
ACA	66.00A	±(2.0%rdg+5dgt)
	660.0A	

ファンクション	レンジ	精度
ACA	66.00A	±(2.0%rdg+5dgt)
	660.0A	

ファンクション	レンジ	精度
ACA	66.00A	±(2.0%rdg+5dgt)
	660.0A	

備考
・精度保証周波数範囲: 50Hz~500Hz
正弦波交流

・精度保証レンジ範囲: フルスケールの5%~100%

・クレストファクタ(CF): フルスケール CF<2.5
ハーフスケール CF<5

交流電圧 ACV

ファンクション	レンジ	精度
ACV	600.0V	±(1.2%rdg+5dgt)

備考
・入力抵抗: 約1MΩ
・精度保証周波数範囲: 50Hz~500Hz
正弦波交流

・精度保証レンジ範囲: フルスケールの5%~100%

・クレストファクタ(CF): フルスケール CF<2.5
ハーフスケール CF<5

直流電圧 DCV

ファンクション	レンジ	精度
DCV	600.0V	±(1.0%rdg+2dgt)

備考
・入力抵抗: 約1MΩ

抵抗・導通チェック

ファンクション	レンジ	精度
抵抗・導通	660.0Ω	±(1.0%rdg+7dgt)

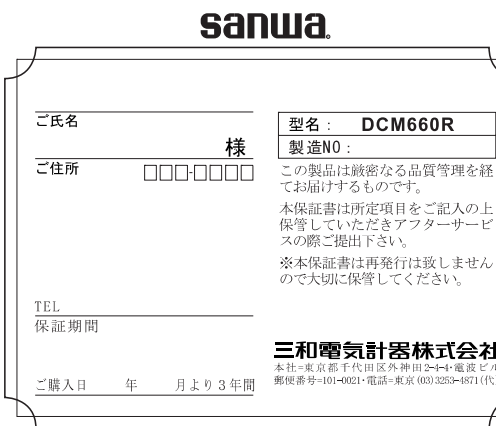
備考
・開放電圧: 約1.2V
・約30Ω以下で発音

周波数 Hz

ファンクション	レンジ	精度
Hz (電圧)	660.0Hz	±(0.2%rdg + 1dgt)
	6.600kHz	
	66.00kHz	
	100.0kHz	

ファンクション	レンジ	精度
Hz (電流)	660.0Hz	±(0.2%rdg + 1dgt)
	6.600kHz	
	30.00kHz	

備考
・入力感度: 電圧 5Vrms、電流 3Arms



保証規定

保証期間中に正常な使用状態のもとで、万一故障が発生した場合には無償で修理いたします。ただし下記事項に該当する場合は無償修理の対象から除外いたします。

記

- 取扱説明書と異なる不適当な取扱いまたは使用による故障
- 当社サービスマン以外による不当な修理や改造に起因する故障
- 火災水害などの天災を始め故障の原因が本製品以外の事由による故障
- 電池消耗による不動作
- お買い上げの輸送、移動、落下などによる故障及び損傷
- 本保証書は日本国において有効です。

This warranty is valid only within Japan.

年 月 日	修理内容をご記入ください。

※無償の認定は当社において行わせていただきます。