

sanwa®

DLC470 DLC470BT

デジタルリーククランプメータ

取扱説明書

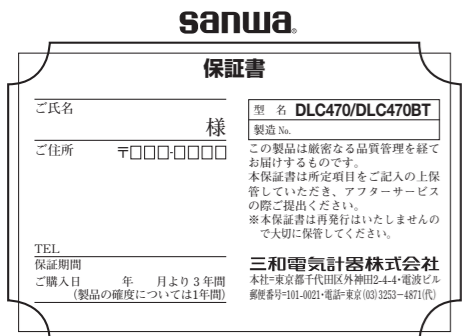


三和電気計器株式会社

本社=東京都千代田区外神田2-4-4・電波ビル
郵便番号=101-0021・電話= (03)3253-4871(代)
大阪営業所=大阪市浪速区恵美須西2-7-2
郵便番号=556-0003・電話=大阪 (06)6631-7361(代)



02-2205 2040 6011



保証期間内に正常な使用状態のもとで、万一故障が発生した場合には無償で修理いたします。但し、保証期間内であっても下記の場合には保証の対象外とさせていただきます。

- 取扱説明書に基づかない不適当な取扱い(保管状態を含む)または使用による故障
- 弊社以外による不当な修理や改造に起因する故障
- 天災などの不可抗力による故障や損傷、および故障や損傷の原因が本計器以外の事由による場合
- お買い上げ後の輸送、移動、落下などによる故障および損傷
- その他、弊社の責任ではないとみなされる故障
- 本保証書は、日本国において有効です。

This warranty is valid only within Japan.

年 月 日	修理内容をご記入ください。

※無償の認定は弊社においておこなわせていただきます。

[1] 安全に関する項目

～ご使用前に必ずお読みください。～

このたびはデジタルリーククランプメータ DLC470 型または DLC470BT 型をお買い上げいただき、誠にありがとうございます。ご使用前にはこの取扱説明書をよくお読みいただき、正しく安全にご使用ください。そして常にご覧いただけるように製品と一緒にして大切に保管してください。

本書で指定していない方法で使用すると、本製品の保護機能が損なわれることがあります。本文中の“△ 警告”および“△ 注意”の記載事項は、やけどや感電などの事故防止のため、必ずお守りください。

1-1 警告マークなどの記号説明

本器および「取扱説明書」に使用されている記号と意味について

- △：安全に使用するための特に重要な事項を示します。
- 警告文はやけどや感電などの人身事故を防止するためのものです。
 - 注意文は本器を壊すおそれのあるお取り扱いについての注意文です。

- ⚡：高電圧注意
- ⏚：グラウンド
- Ω：抵抗
- 🔔：ブザー
- ☀️：バックライト
- 📶：Bluetooth 機能
- Ⓜ️：二重絶縁または強化絶縁

1-2 安全使用のための警告

△ 警告

以下の項目は、やけどや感電などの人身事故を防止するためのものです。本器をご使用する際には必ずお守りください。

- 本器は低圧回路用のリーククランプメータです。対地電圧 600 Vrms 以下の回路で使用すること。
- AC 30 Vrms (42.4 Vpeak) または DC 60 V 以上の電圧は人体に危険なため触れないように注意すること。
- 最大定格入力値(1-3 参照)を超える信号を入力しないこと。
- 強力な電磁波を発生するもの、帯電しているものの近くでは使用しないこと。
- 本体またはテストリードが傷んでいたり、壊れていたりしている場合は使用しないこと。
- ケースまたは電池ふたを外した状態では使用しないこと。
- 測定中はテストリードのつばよりテストピン側及びクランプセンサのバリアより先を持たないこと。
- 測定中は他のファンクションに切り換えないこと。
- 測定前には、ファンクションの確認を確実に行うこと。
- 本器または手が水等でぬれた状態での使用はしないこと。
- テストリードは指定タイプのものを使用すること。
- 電池交換を除く修理・改造は行わないこと。
- 始業点検及び年1回以上の点検は必ず行うこと。
- 屋内で使用すること。
- Bluetooth 機能は、病院などの医療機関内で電子機器、無線機器の使用が禁止されている区域では使用しないでください。医療機器等に影響を与え事故の原因となる恐れがあります。

----- 商標・商標登録 -----

- Bluetooth® のワードマークおよびロゴは、Bluetooth SIG, Inc. が所有する商標登録です。
- 三和電気計器株式会社はこれらのマークをライセンスに基づいて使用しています。
- iOS は、Cisco の米国およびその他の国における商標または登録商標です。
- Windows は、米国 Microsoft Corporation の米国及びその他の国における商標または登録商標です。

1-3 過負荷保護

各ファンクション入力端子の最大定格入力値および過負荷保護を定めています。

ファンクション	入力端子	最大定格入力値	最大過負荷保護入力値
DCV・ACV	— と +	DC/AC 600 V	DC/AC 660 V
Ω		△ 電圧・電流 入力禁止	
ACmA	クランプ センサ部	AC 600 mA	AC 100 A
ACA		AC 400 A	AC 450 A

[2] 用途と特長

2-1 用途

本器は CAT. III 600 V 範囲内の測定用に設計された交流用のデジタルリーククランプメータです。低電圧 600 V 以下の回路、電気機器、電源設備などの電流測定や漏洩電流測定に適しています。

2-2 特長

- IEC61010 CAT. III に適合した安全設計

- ACA、ACmA の 50 Hz/60 Hz を中心とする周波数帯のみを抽出するバンドパスフィルター機能付き
- 0.01 mA 分解能の mA 測定機能
- MAX MIN ホールド、データホールド機能
- バックライト機能
- オートパワーオフ機能
- Bluetooth 通信機能が搭載され、手軽に測定データを転送
- 測定器と Bluetooth 接続できるアプリが使用可

過電圧測定分類

過電圧測定分類 (CAT. I)：
コンセントから電源変圧器(トランス)等を経由した機器内の二次側回路。

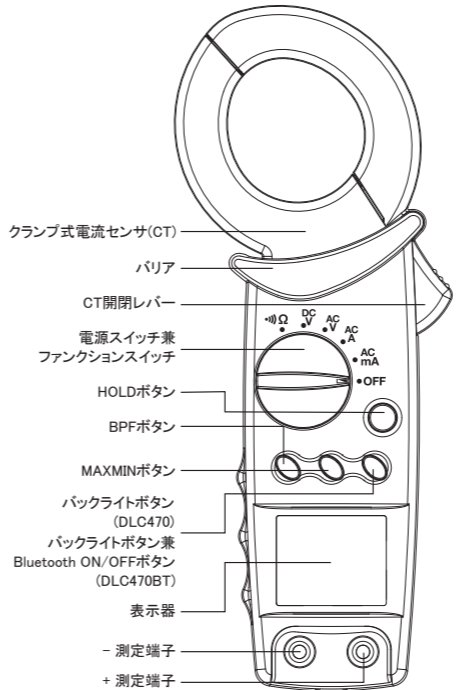
過電圧測定分類 (CAT. II)：
コンセントに接続する電源コード付き機器の一次側回路。

過電圧測定分類 (CAT. III)：
直接分電盤から電気を取り込む機器の一次側および分岐部からコンセントまでの回路。

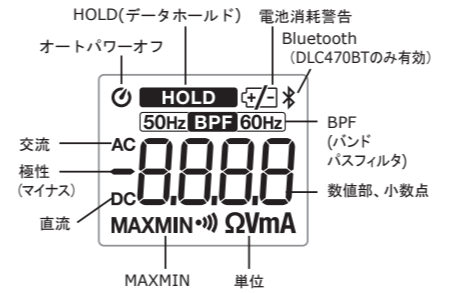
過電圧測定分類 (CAT. IV)：
引き込み線から分電盤までの回路。

[3] 各部の名称

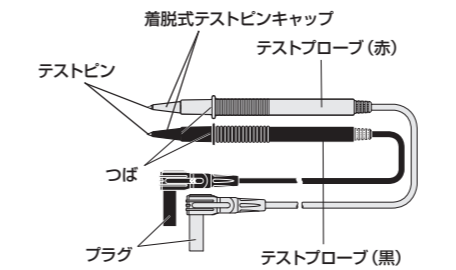
3-1 本体



3-2 表示器



3-3 テストリード



着脱式テストピンキャップ装着時: CAT. III 600 V
着脱式テストピンキャップ未装着時: CAT. II 1000 V

[4] 機能説明

4-1 電源スイッチ&ファンクションスイッチ:(全ファンクション)

このスイッチを回して電源の ON/OFF および各測定ファンクションの切り換えをおこないます。

4-2 HOLD ボタン:(全ファンクション)

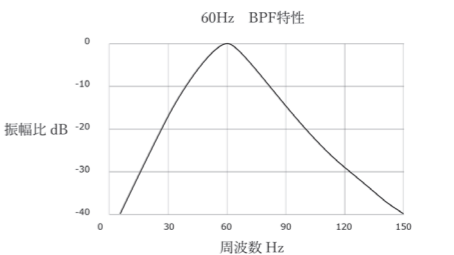
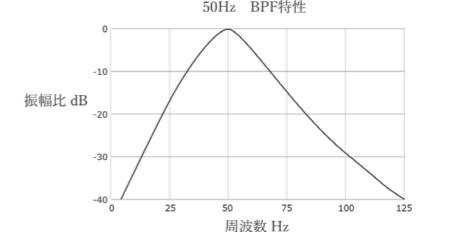
HOLD ボタンを押すと、表示器に **HOLD** が点灯、その時点の表示値を保持します。測定入力の変動しても表示は変化しません。再度ボタンを押すと、ホールド状態は解除され測定状態に戻ります。

備考：
・ファンクションスイッチを切り換えると HOLD は解除されます。

4-3 BPF ボタン:(ACmA と ACA ファンクション)

BPF ボタンを押すたびに フィルタ無し→50 Hz の BPF→60 Hz の BPF→フィルタ無しと切り替わります。BPF 機能により測定対象の周波数帯のみ抽出して測定します。

- 備考：
・フィルタ特性
50 Hz BPF: 25 Hz で 15% まで減衰 (振幅比 -16 dB)
100 Hz で 4% まで減衰 (振幅比 -27 dB)
60 Hz BPF: 30 Hz で 15% まで減衰 (振幅比 -16 dB)
120 Hz で 4% まで減衰 (振幅比 -27 dB)
・フィルタ (BPF) 特性



備考：
・50/60 Hz 以外の周波数を測定している時に BPF 機能を使用すると正しい測定値を表示しません。
・測定電流に極端に大きなノイズが含まれる場合、正しく測定できない場合があります。

4-4 MAX/MIN ボタン:(全ファンクション)

MAX/MIN ボタンを押すと MAX/MIN モードとなります。測定レンジは固定されボタンを押す毎に以下のように切り替わります。

- MAX 値表示 (MAX 点灯)
 - MIN 値表示 (MIN 点灯)
 - 現在の測定値表示 (MAXMIN 点灯)
 - MAX 値表示 (MAX 点灯)
- 再度ボタンを一秒以上押すと MAX/MIN モードは解除されます。

- MAX 値：
MAX/MIN モード設定時から測定した最大値を表示
- MIN 値：
MAX/MIN モード設定時から測定した最小値を表示
- 現在の測定値：
今の測定値を表示し最大値と最小値を記録します。最大値または最小値を確認するときは、ボタンを押して MAX 値表示や MIN 値表示に切り換えます。

備考：
・ファンクションを切り換えると MAX/MIN モードは解除されます。

4-5 バックライトボタン

ボタンを押すと表示器にバックライトが点灯します。再度このボタンを押すと消灯します。または 30 秒で自動消灯します。

4-6 オートパワーオフ

最終操作から約 30 分で自動的に表示が消え、電源の消費を抑えるオートパワーオフ (以下 APO) 機能つきです。APO 機能有効時は表示器に マークが点灯しています。APO が働いて表示器が消灯した状態から復帰する場合は、いずれかのボタンを押すか、電源スイッチを OFF の位置へ戻し、再度電源を入れてください。

備考：
・APO 時にも微小な電源電流が流れているので測定が終わったら、必ずファンクションスイッチを OFF の位置に戻してください。
・APO 機能を解除するには、HOLD ボタンを押したままファンクションスイッチを回し電源を ON してください。表示器の マークが消灯されたら解除状態です。

4-7 電池消耗警告表示

内蔵電池が消耗し電池電圧が約 2.2 V 以下になった時、表示器に マークが表示されます。このマークが点灯した時には、新しい電池 (2 本共に) と交換してください。

4-8 Bluetooth 機能 (DLC470BT のみ)

電源を入れると表示器に が点滅します。この状態で DLC470BT に対応したアプリがインストールされたデバイスと接続できます。接続すると は点灯に変わります。Bluetooth 接続中はオートパワーオフは無効になります。Bluetooth 機能を停止する場合は、バックライト兼 Bluetooth ON/OFF ボタンを長押し

します。再度有効にする場合は同ボタンを長押しします。

- ※ DLC470BT 対応アプリについては弊社 WEB サイトの DLC470BT 製品ページをご覧ください。
- ※ 通信距離は 5m 前後ですが、電波状況によって変わります。金属や壁等の障害物があったり強い磁力や電磁波が発生している環境では極端に短くなることもあります。
- ※ 電池消耗警告表示が点灯していると、Bluetooth 接続ができないことがあります。また、接続後に電池消耗表示が点灯したら早めに電池交換をしてください。

[5] 測定方法

△ 警告

- 各ファンクションの最大定格値を超えた入力を加えないこと。
- 測定中はファンクションスイッチを切り換えないこと。
- 測定中はテストプローブのつばよりテストピン側を持たないこと。

5-1 始業点検

測定を始める前に以下の項目を確認してください。

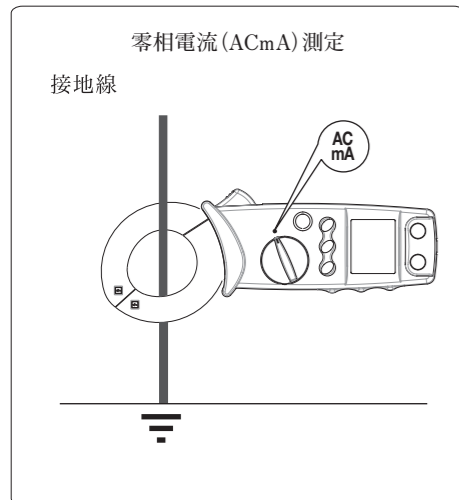
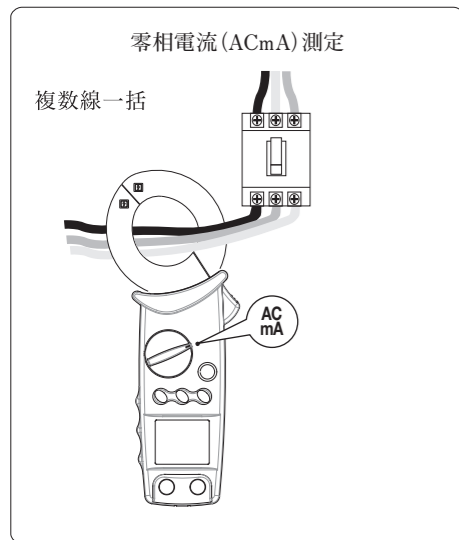
- ・外観チェック：落下などにより本体外観に異常がないか？
- ・アクセスリ：テストリードに断線やひび割れ等の異常はないか？
- ・電池消耗警告が表示されていないか？ マークが表示されている場合は新品電池と交換してください。
- ・本体または手が水などでぬれた状態ではないか？

※ 表示器に何も表示が出ない場合は、電池の全消耗が考えられます。

5-2 交流電流測定 ACmA

⚠ 警告

感電防止のため、テストリードは必ず測定端子から外しておくこと。

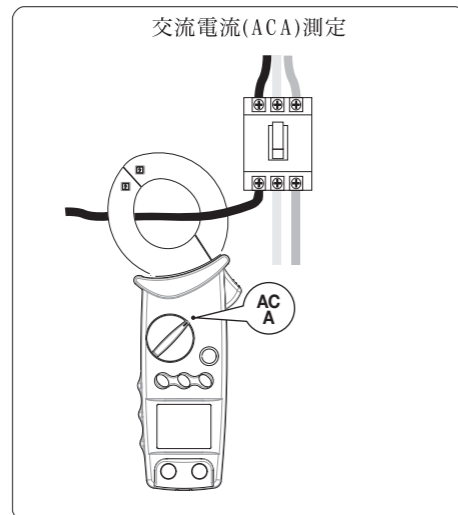


備考：
 ・被測定導体（電線）はなるべく CT の中央にクランプしてください。
 ・零相電流測定は接地線または、複数の電線を一緒にクランプしてください。また、複数の芯線で構成されているケーブルや並行コードをクランプしてください。
 ・強電磁界での使用は誤動作する事があります。
 ・電圧と電流を同時に入力すると誤動作して正しい測定ができません。

5-3 交流電流測定 ACA

⚠ 警告

感電防止のため、テストリードは必ず測定端子から外しておくこと。

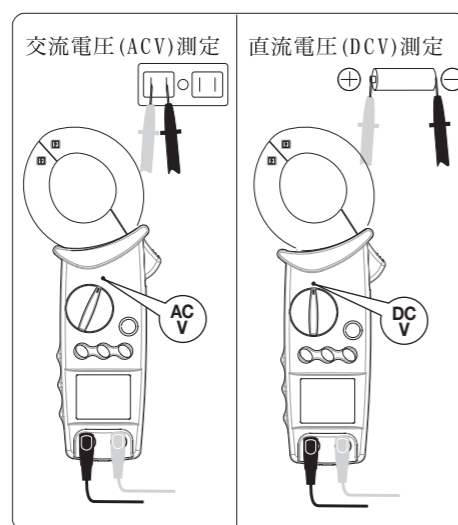


備考：
 ・被測定導体（電線）はなるべく CT の中央にクランプしてください。
 ・電線は必ず 1 本のみクランプしてください。2 本、3 本と複数の電線を一緒にクランプしたり、複数の芯線で構成されているケーブルや並行コードをクランプしても電流測定はできません。
 ・強電磁界での使用は誤動作する事があります。
 ・電圧と電流を同時に入力すると誤動作して正しい測定ができません。

5-4 電圧測定 ACV DCV

⚠ 警告

感電防止のため、対地電圧 600 V 以上の電路で使用しないこと。

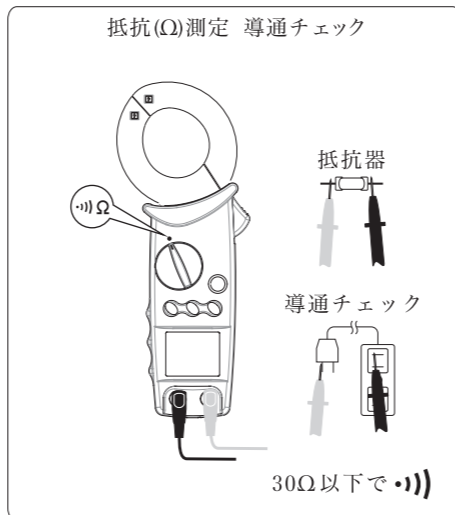


6-4 電池の交換

5-5 抵抗測定 導通チェック

⚠ 警告

測定端子に外部から電圧を絶対に加えないこと。



備考：
 ・測定値が 30 Ω 以下でブザーが発音します。
 ・入力端子間の開放電圧：約 0.9 V

【6】保守管理について

⚠ 警告

- この項目は安全上重要です。本説明書をよく理解した上で管理を行ってください。
- 安全と精度維持のために 1 年に 1 回以上は校正、点検を行ってください。

6-1 保守点検

- 外観：
 ・落下などにより、外観が壊れていないか？
 - テストリード：
 ・テストリードから芯線が露出していないか？
 ・入力端子にプラグを差し込んだときに緩みはないか？
- 以上の項目に該当するものはそのまま使用せず、修理を依頼してください。

6-2 校正・点検

詳細については三和電気計器（株）までお問い合わせください。（項目 7-3 を参照。）

6-3 保管について

⚠ 警告

- 本体は揮発性溶剤に弱いので、シンナーやアルコールなどで拭かないこと。
- 本体は熱に弱いので、高熱を発するものの近くに置かないこと。
- 振動の多い場所や落下のおそれのある場所に保管しないこと。
- 直射日光や高熱、低温、多湿、結露のある場所での保管は避けること。
- 長期間使用しない場合は内蔵電池を必ず抜いておくこと。

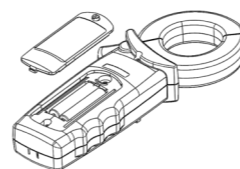
6-4 電池の交換

出荷時の電池について
 工場出荷時に組み込まれている電池はモニター用電池ですので電池寿命が新品電池より短い場合があります。モニター用電池とは製品の機能や性能をチェックするための電池のことです。

⚠ 注意

感電のおそれがあるため、測定端子に入力加わった状態で電池ふたを外さないこと。また、ファンクションスイッチが OFF になっていることを確認し作業を行うこと。

- 電池ふた固定ネジ（1 本）をマイナスドライバーでまわします。
- 電池ふたが浮き上がったらはずします。
- 電池ホルダ内の電池を極性に注意して 2 本共に新品と交換します。
- 電池ふた固定ネジを元どおりネジ止めます。



【7】アフターサービスについて

7-1 保証期間について

本製品の保証期間は、お買い上げの日より 3 年間です。
 ただし、日本国内で購入し日本国内でご使用いただく場合に限りです。また、製品本体の精度は 1 年保証、製品付属の電池、テストリード等は保証対象外とさせていただきます。

7-2 修理について

- 修理依頼の前にもう一度次の項目をご確認ください。
 ・内蔵電池の容量と電池装着時の極性をチェック。
 ・テストリードの断線をチェック。
- 保証期間中の修理：保証書の記載内容によって修理させていただきます。
- 保証期間経過後の修理
 修理および輸送費用が製品価格より高くなる場合もありますので、事前にお問い合わせください。補修用性能部品の最低保有期間は、製造打切り後 6 年間です。この保有期間を修理可能期間とさせていただきます。ただし、性能部品が製造中止などにより入手不可能になった場合は、保有期間が短くなる場合もあります。

- 修理品の送り先
 製品（本体およびテストリード等の付属品を含む）の安全輸送のため、製品の 5 倍以上の容積の箱に入れ、十分なクッションを詰め、箱の表面に「修理品在中」と明記して送りください。輸送にかかる往復の送料は、お客様のご負担とさせていただきます。

[送り先] 三和電気計器株式会社

羽村工場サービス部

〒 205-8604 東京都羽村市神明台 4-7-15

TEL (042) 554-0113 / FAX (042) 555-9046

7-3 お問い合わせ

三和電気計器株式会社

本社 : TEL (03) 3253-4871 / FAX (03) 3251-7022

大阪 : TEL (06) 6631-7361 / FAX (06) 6644-3249

製品お問合せ : ☎ 0120-51-3930

受付時間 9:30 ~ 12:00, 13:00 ~ 17:00

(土日祝日、年末年始は除く)

ホームページ : <https://sanwa-meter.co.jp>

【8】仕様

8-1 一般仕様

動作方式	二重積分方式
交流検波方式	平均値
表示	最大 6000 カウント (V A ファンクション) 最大 9999 カウント (⊃) Ω ファンクション)
サンプルレート	約 2 回/秒
オーバー表示	数値部に OL 表示
レンジ切り換え	オートレンジのみ
極性切り換え	自動切り換え(-表示)
電池消費表示	電池電源が約 2.2 V 以下で表示器に マークが点灯
電流測定方式	クランプ式電流センサ(CT)
最大クランプ径	開口約φ 35 mm 導体径約 40 mm
使用環境条件	約 2000 m 以下、 屋内使用環境汚染度 2
精度保証 温湿度範囲	23 ± 5 °C、80 %RH 以下 (結露のないこと)
使用温湿度範囲	5 °C ~ 40 °C 湿度は下記 (結露のないこと) 5 °C ~ 31 °C で 80 % RH (最大)、31 °C を超えるときは 40 °C で 80 % RH から 50 % RH へ直線的に減少
保存温湿度範囲	-10 °C ~ 40 °C、80 % RH 以下 結露のないこと 40 °C ~ 50 °C、70 % RH 以下 結露のないこと(長時間使用 しない場合は電池を外して保 存すること)

電源:	LR03 (単 4 アルカリ) 1.5 V × 2 本
オートパワーオフ	最終操作から約 30 分後に 電源オフ TYP 0.1 mW 以下
通信インターフェイス (DLC470BTのみ)	Bluetooth® 5.1、iOS 端末 / Windows10 端末に測定データ 転送 (日本国内でご使用可 ださい) 測定データを約 1 回 / 秒の 間隔で転送する。
消費電力	約 70 mW TYP. 約 75 mW TYP. (Bluetooth 通信時:DLC470BT のみ)
電池寿命	DLC470 約 42 時間 (バックライト非点灯時)
	DLC470BT Bluetooth 無効時: 約 42 時間 Bluetooth 通信時: 約 40 時間 (バックライト非点灯時)
寸法・質量	H206 × W83 × D38 mm 約 320 g (電池含む)
安全規格	IEC61010-1 CAT.III 600 V IEC61010-2-032 IEC61010-031
EMC 指令、RoHS 指令	IEC61326 (EMC)、 EN50581 (RoHS)
付属品	取扱説明書 テストリード (TL-21a) 携帯用ケース (C-DCM660)

8-2 測定範囲及び精度

温度: 23 ± 5 °C 湿度: 80%RH 以下 (結露のないこと)

rdg (reading): 読み取り値

dgt (digit): 最終桁のカウント数

交流電流 ACmA

ファンクション	レンジ	精度
ACmA	60.00 mA	50 Hz / 60 Hz ±(1.2 %rdg + 5 dgt)
	600.0 mA	40 Hz ~ 400 Hz ±(2.5 %rdg + 10 dgt)

交流電流 ACA

ファンクション	レンジ	精度
ACA	60.00 A	0 A ~ 200 A 50 Hz / 60 Hz ±(1.2 %rdg + 5 dgt) 40 Hz ~ 400 Hz ±(2.5 %rdg + 10 dgt)
	400.0 A	200.1 A ~ 400 A 50 Hz / 60 Hz ±(2.0 %rdg + 5 dgt) 40 Hz ~ 400 Hz ±(5.0 %rdg + 10 dgt)

備考：
 ・精度は BPF 機能が OFF で、導体が CT の中心位置での測定時
 ・BPF 50 Hz ON 時は、50 Hz で精度規定、さらに精度に 0.3 %rdg を加算
 ・BPF 60 Hz ON 時は、60 Hz で精度規定、さらに精度に 0.3 %rdg を加算

交流電圧 ACV

ファンクション	レンジ	精度
ACV	600.0 V	±(1.2 %rdg + 5 dgt)

備考：
 ・入力抵抗: 約 1 M Ω
 ・精度保証周波数範囲: 40 Hz ~ 400 Hz
 正弦波交流

直流電圧 DCV

ファンクション	レンジ	精度
DCV	600.0 V	±(1.0 %rdg + 2 dgt)

備考：
 ・入力抵抗: 約 1 M Ω

抵抗・導通チェック

ファンクション	レンジ	精度
⊃) Ω	999.9 Ω	±(1.0 %rdg + 8 dgt)

備考：
 ・開放電圧: 約 0.9 V
 ・約 30 Ω 以下で発音